



Следите за важным.
По всему миру.



ГдеМои А5

АВТОМОБИЛЬНЫЙ ТРЕКЕР GPS/ГЛОНАСС

Руководство по установке и эксплуатации

[Артикул модели FMB900]

СПАСИБО ЗА ВЫБОР!

Благодарим Вас за доверие к продукции ГдеМои!

Ассортиментная линейка ГдеМои по праву занимает лидирующие позиции на рынке современных средств для спутникового слежения за объектами. Продукты этой марки отличаются удобством, высокотехнологичны и имеют отменное качество. Мы надеемся, что Вы получите удовлетворение от их использования.

Мы будем рады получить Ваши отзывы и пожелания по тел.8 (800) 3333 101, support@gdemoi.ru



Произведено в Литве. Поставщик: ООО «Спутник-техника» ОГРН 1086671019357; адрес: Москва, Холодильный пер., дом 3, корпус 1 строение 2, офис 2115, тел. 7 (495) 223-04-27.

ОГЛАВЛЕНИЕ

Общее описание	4
Особенности модели.....	4
Технические характеристики	5
Комплектация.....	6
Внешний вид.....	6
Стандартный комплект	6
Аксессуары	6
Идентификатор IMEI.....	6
Подготовка и установка	7
Установка SIM-карты и аккумулятора	7
Установка SD-карты	7
Светодиодные индикаторы	8
Выбор места установки	9
Назначение проводов и контактов	10
Подключение питания.....	11
Внешние датчики и системы	12
Контроль зажигания	12
Аналоговый вход.....	12
Управляемые выходы.....	13
Устранение неполадок	14
Гарантийные обязательства	15
Служба технической поддержки.....	15
Гарантийный талон (заполняется продавцом)	15

ОБЩЕЕ ОПИСАНИЕ

ГдеМои А5 – ультракомпактный, надежный и доступный терминал для спутникового мониторинга автотранспорта и мототехники, а так же контроля и охраны других мобильных объектов.

ОСОБЕННОСТИ МОДЕЛИ

- ✓ Высокоточное определение местонахождения и скорости по сигналам ГЛОНАСС и GPS
- ✓ Встроенные антенны ГЛОНАСС/GPS и GSM
- ✓ Возможность контроля уровня топлива при помощи аналогового ДУТ
- ✓ Встроенная функция Bluetooth обеспечивает подключение беспроводной гарнитуры и различных датчиков с поддержкой Bluetooth V3.0.
- ✓ Возможность подключения исполнительных устройств (блокировка запуска двигателя, LED-индикатор и т.д.)
- ✓ Поддержка карт памяти microSD ёмкостью до 32 ГБ для записи точек маршрута (до 275 миллионов записей)
- ✓ Возможность контроля стиля вождения (резкое торможение и ускорение)

ТЕХНИЧЕСКИЕ ХАРАКТЕРИСТИКИ

Размер и вес

- Габариты: 79x43x11.5 мм
- Вес: 45г

ГЛОНАСС/GPS

- Встроенная антенна ГЛОНАСС/GPS
- Чувствительность - до -165 дБм
- Точность определения координат 3-25 метров, скорости – 0,1 м/с
- «Горячий» старт < 1с
- «Тёплый» старт < 25с
- «Холодный» старт < 35с

GSM

- Встроенная GSM антенна
- Диапазон: 850/900/1800/1900 МГц
- GPRS multi-slot class 12

Аппаратные средства:

- Карта памяти microSD ёмкостью 128 Mb (хранение до 1 млн. точек маршрута при нахождении вне зоны GSM-покрытия);
- Поддержка карт памяти microSD ёмкостью до 32 ГБ
- Bluetooth V3.0 с поддержкой подключения внешних устройств
- Встроенный трехосный акселерометр для управления энергосбережением и определения остановок

Входы и выходы

- Входы:
 - 1 положительный вход – для сигнала «Зажигание»;
 - 1 аналоговый вход с диапазоном 0..30В
- Управляемый «НО»-выход:
 - дистанционное управление через GSM-канал GPRS/SMS
 - максимальный ток 300 мА

Электропитание

- Напряжение питания в диапазоне 10..30В с защитой от перенапряжений
- Энергопотребление (при напряжении питания 12В без зарядки аккумулятора):
 - GPRS: 60 мА, макс,
 - Номинально: в среднем 27 мА,
 - Спящий режим : в среднем 11 мА,

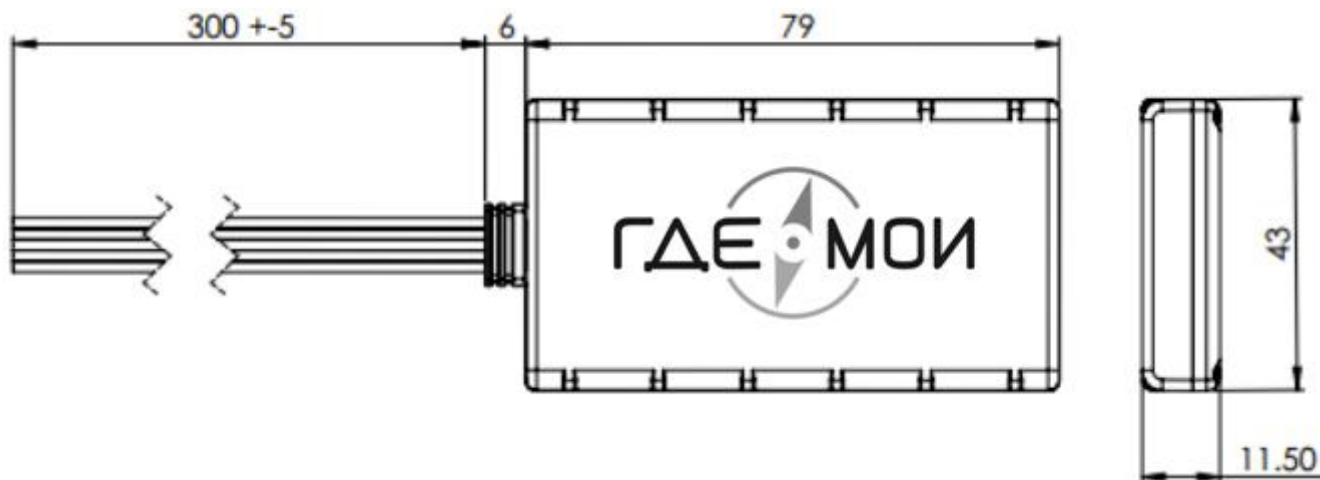
Окружающая среда

- Температура эксплуатации, онлайн наблюдение: -25 .. +55°C
- Температура хранения: -40 .. +70°C
- Относительная влажность: 5 – 95 % (без конденсата)

Производитель оставляет за собой право изменять технические характеристики устройства.

КОМПЛЕКТАЦИЯ

ВНЕШНИЙ ВИД



СТАНДАРТНЫЙ КОМПЛЕКТ

1. Терминал (основной блок) с ленточным несъёмным I/O кабелем
2. Руководство по установке и эксплуатации
3. Упаковка

АКСЕССУАРЫ

Следующее опциональное оборудование поставляется отдельно:

- Датчик уровня топлива (аналоговый)
- Автомобильное реле для управления внешними устройствами
- Пьезоэлектрический звуковой извещатель



ИДЕНТИФИКАТОР IMEI

Уникальный номер устройства IMEI состоит из 15 цифр и нанесен на коробке. Пожалуйста, обязательно запишите и сохраните его, так как после монтажа его будет сложно узнать. Он будет необходим вам при активации устройства в системе GPS-наблюдения.

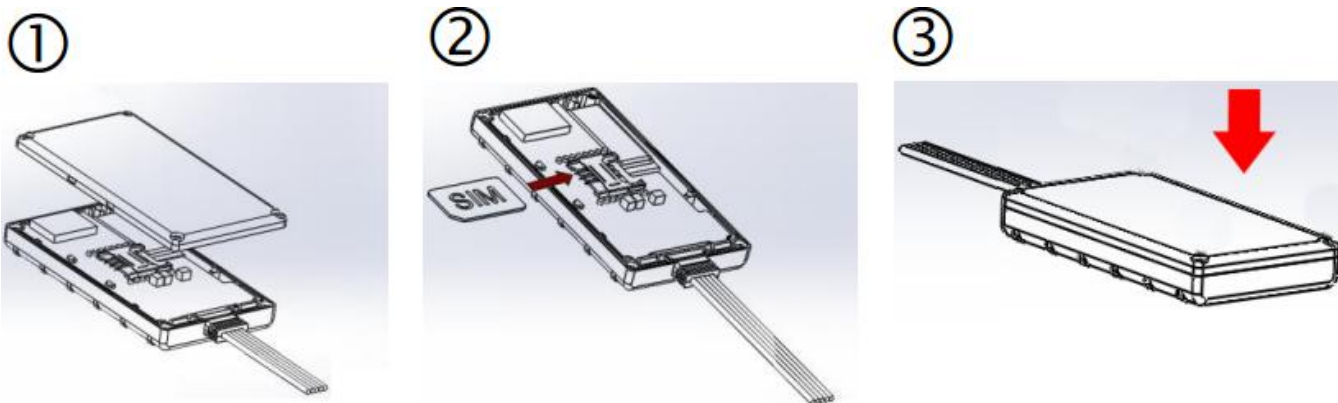
ПОДГОТОВКА И УСТАНОВКА

УСТАНОВКА SIM-КАРТЫ И АККУМУЛЯТОРА

Обычно вместе с терминалом используется поставляемая в комплекте SIM-карта «ГдеМои», использование которой включено в пакет платных услуг этого сервиса (то есть не требуется отдельно пополнять ее баланс). По вашему желанию также можно использовать любую другую SIM-карту – любого оператора сотовой связи, российского или зарубежного.

Если планируется использовать комплектную SIM-карту «ГдеМои», никаких действий с ней производить не требуется, достаточно установить ее в терминал. В ином случае необходимо предварительно убедиться, что у вашей SIM-карты отключен запрос PIN-кода, подключена услуга GPRS и баланс положителен. При необходимости использования терминала за границами родного региона, подключите услугу роуминга.

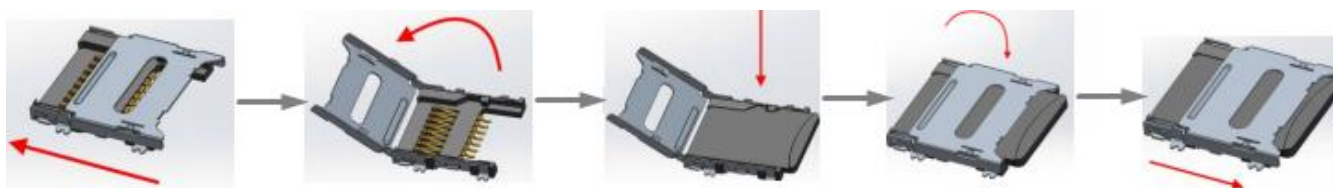
Для установки SIM-карты аккуратно откройте крышку корпуса – для этого можно воспользоваться любым плоским предметом, например, отверткой. Установите SIM-карту в специальный слот и закройте корпус.



УСТАНОВКА SD-КАРТЫ

В модели ГдеМои А5 реализована поддержка microSD-карт ёмкостью до 32 Гб. При временном отсутствии сотовой связи или при нахождении вне зоны GSM-покрытия, терминал сохранит все данные на microSD карте. Предустановленная карта на 128 Мб позволит сохранить до 1 млн. записей.

Для установки microSD -карты аккуратно откройте крышку слота, установите карту и зафиксируйте ее в слоте.



СВЕТОДИОДНЫЕ ИНДИКАТОРЫ

Для экспресс-проверки статуса работы, а также факта приема сигналов ГНСС используются светодиодные индикаторы, расположенные на боковой панели устройства.



Статус приема сигналов определяется по характеру их свечения:

● «Статус»: состояние устройства

Мигает раз в секунду	Нормальная работа
Мигает раз в две секунды	Спящий режим
Быстро мигает короткое время	Передача данных по GPRS
Постоянно быстро мигает	Режим обновления внутреннего ПО
Не горит	Устройство не работает или идет обновление внутреннего ПО

● «ГНСС»: режим работы ГНСС модуля

Постоянно горит	Сигнал ГНСС не принимается
Мигает раз в секунду	Нормальная работа, ГНСС работает
Не горит	Модуль ГНСС отключен или устройство перешло в спящий режим

Примечание:

Для успешного подключения к GSM-сети и захвата ГНСС сигнала может потребоваться некоторое время, обычно 1-2 минуты. При этом должны обеспечиваться базовые условия приема этих сигналов: нахождение в зоне уверенного приема сигнала GSM-сети и открытое пространство для надежного приема спутниковых сигналов (для этого автомобиль нужно выкатить на улицу).

ВЫБОР МЕСТА УСТАНОВКИ

Центральный блок ГдеМои А5 обычно размещается в салоне автомобиля таким образом, чтобы он был незаметен снаружи (скрытая установка под декоративными пластиковыми панелями), но при этом установщику было удобно производить установочные работы.

Часто блок размещают под приборной панелью – в этом случае длина соединительных проводов для электропитания к сигналу «Зажигание» и датчикам будет минимальной.

Пожалуйста, при монтаже обратите внимание на следующие аспекты:

- В модели ГдеМои А5 применены встроенные антенны, поэтому для оптимального приема сигналов ГНСС блок не должен быть экранирован сверху металлическими поверхностями, а сторона с наклейкой и надписью «АНТЕННА: ЭТОЙ СТОРОНОЙ ВВЕРХ» была ориентирована по направлению к небу.
- Место установки должно исключать попадание влаги в корпус, в том числе – стекание воды по проводам. Блок закрепляется на ровной поверхности с помощью специального двустороннего скотча или болтов. Крепление должно исключить перемещение блока при вибрациях.
- Перед окончательным закреплением оборудования рекомендуется проверить качество приема ГНСС и GSM сигналов по светодиодным индикаторам и в системе наблюдения.

НАЗНАЧЕНИЕ ПРОВОДОВ И КОНТАКТОВ

Основной интерфейс имеет 5-контактный разъем для питания, входов/выходов и т.д. Назначение проводов шлейфа (питание, входы/выходы) показано на схеме:

	Красный [+10..30V]
	Черный [GND]
	Желтый [IGN]
	Серый [AIN 1]
	Белый [OUT 1]

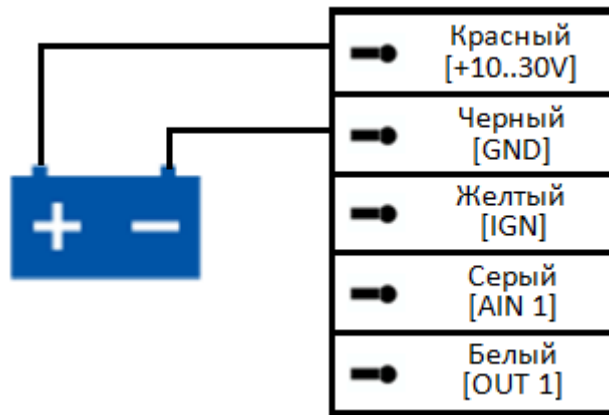
№	Цвет	Обозначение	Описание	Применение\подключение
1	Красный	VCC	Плюс питания	Питание прибора 10 – 30 В
2	Черный	GND	Минус питания	«Масса»
3	Желтый	IGN	Контакт «Зажигание»	Зажигание
4	Серый	AIN 1	Аналоговый вход +	Аналоговые датчики
5	Белый	OUT 1	Выход 1	Дистанционное управление



Максимальный ток для выходов – 300 мА. Для подключения исполнительных устройств с большим потреблением тока используйте автомобильное реле.

ПОДКЛЮЧЕНИЕ ПИТАНИЯ

Для питания устройства используются контакты VCC и GND. Входное напряжение должно быть в диапазоне 10-30В.



ВАЖНО! Устройство разработано для установки на автомобили с напряжением бортового питания 12/24В без дополнительных трансформаторов. Вместе с тем, при использовании на автомобилях с отключаемой массой или с плохим состоянием электропроводки, необходимо использовать защитные устройства (поставляются отдельно).

ВНЕШНИЕ ДАТЧИКИ И СИСТЕМЫ

КОНТРОЛЬ ЗАЖИГАНИЯ

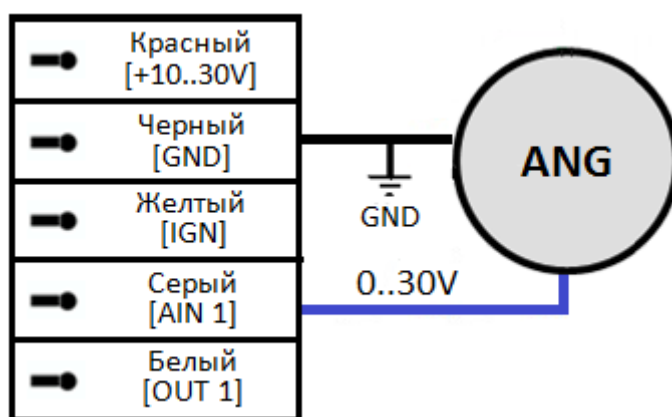
Для фиксации состояния зажигания используется контакт IGN. Рекомендуется подключать этот контакт к позиции "RUN" замка зажигания, как показано на схеме.



Кроме того, можно контролировать сигнал «Зажигание», найдя любой источник положительного сигнала, который работает только при включенном зажигании, например, источник питания автомагнитолы.

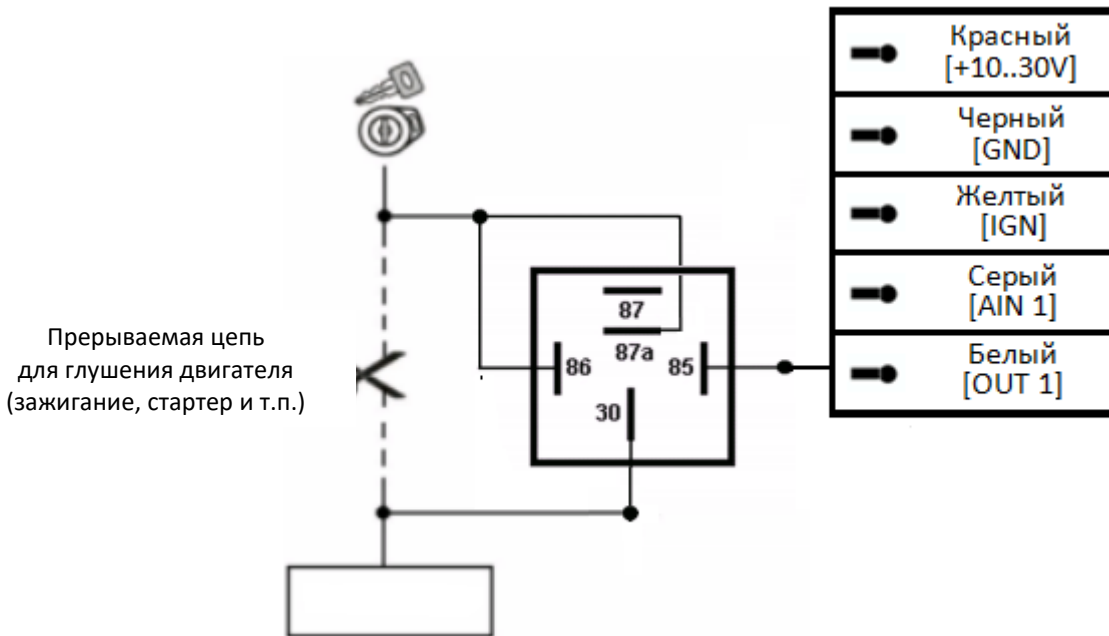
АНАЛОГОВЫЙ ВХОД

Аналоговый вход (AIN 1) может быть задействован для подключения внешних датчиков с выходным аналоговым сигналом в диапазоне 0..30В.



УПРАВЛЯЕМЫЕ ВЫХОДЫ

Управляемый выход позволяет дистанционно управлять исполнительными устройствами, с потреблением тока до 300 мА.



ВАЖНО! Управляемый выход включается на несколько секунд при каждом запуске устройства или перезагрузке. Не рекомендуется подключать к выходу чувствительное оборудование, активация которого может привести к аварийной ситуации (например, управление бензонасосом).

УСТРАНЕНИЕ НЕПОЛАДОК

Неполадка	Наиболее вероятные причины	Решение
В процессе активации не происходит первого подключения	<ul style="list-style-type: none"> • К устройству не подключено питание • Неправильно установлена SIM-карта • Слабый сигнал GSM • SIM-карта заблокирована или на ней установлен PIN-код (это не актуально для комплектной SIM-карты) • При активации неверно введен IMEI 	<ul style="list-style-type: none"> • Проверить индикацию прибора • Проверить корректность установки SIM-карты • Проверить баланс SIM-карты (кроме комплектной SIM-карты) • Обратиться в техническую поддержку провайдера услуг для проведения повторной активации
Устройство на связи с сервером, но не видит спутники (статус «Не наблюдается»)	<ul style="list-style-type: none"> • Прибор ориентирован не той стороной к небу или сигнал ГНСС экранируется металлическими деталями автомобиля • Автомобиль находится в подземном паркинге, гараже, туннеле и т.п., где недоступен прием ГНСС-сигнала • Прибор находится в спящем режиме 	<ul style="list-style-type: none"> • Поменять место расположения устройства или ориентацию • Подождать, когда автомобиль выедет на открытое пространство • Проверить подключен ли сигнал «Зажигание» к соответствующему проводу
Не выходит на связь с сервером (статус «Нет связи»)	<ul style="list-style-type: none"> • Автомобиль находится вне зоны GSM-покрытия или в зоне международного роуминга • На устройство не подается питание • SIM-карта заблокирована (кроме комплектной SIM-карты) 	<ul style="list-style-type: none"> • Подождать, когда автомобиль вернется в зону обслуживания сети GSM • Проверить индикацию прибора • Проверить состояние баланса

ГАРАНТИЙНЫЕ ОБЯЗАТЕЛЬСТВА

Ограниченная гарантия производителя составляет 12 месяцев со дня начала эксплуатации устройства.

Работоспособность оборудования гарантируется при соблюдении правил установки и использования, изложенных в настоящем руководстве. Компания ГдеМои не несет ответственности в случае некорректной установки системы. Гарантийные обязательства на установочные работы несет выполнившая их организация.

СЛУЖБА ТЕХНИЧЕСКОЙ ПОДДЕРЖКИ

Телефон: 8-800-3333-101 (бесплатно по России)

Email: support@gdemoi.ru

Web-сайт: www.gdemoi.ru

ГАРАНТИЙНЫЙ ТАЛОН (ЗАПОЛНЯЕТСЯ ПРОДАВЦОМ)

Серийный номер и/или IMEI:	
Дата продажи:	
Штамп продавца:	